

GEBA S-APZ

Type : S-APZ 1-1R/2

Adaptor Type : 606.AD00.00



I denne model kan der monteres en Adaptor som gør at nøglen først kan tages ud når kontakten er afbrudt

Type : S-APZ 1-2R/2



Denne model køre ON/OFF
I begge retninger
Nøgle kan tages ud
I både tændt og Slukket stilling

Type : S-APZ 1-1T/2



Denne model er
Med fjeder retur

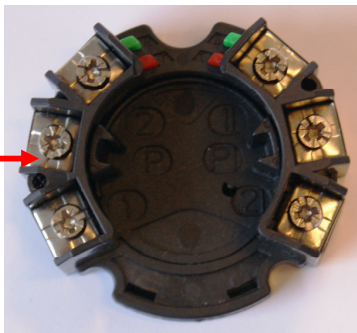
Type : S-APZ 1-2T/2



Denne model er
Med fjeder retur
Fra begge sider

Adaptor Type : 606.AD00.00
Den trykkes ind i kontakt sættet

Kontakt Type : 600.13E2.00



GEBA S-APZ

Kontakt sæt Type : 600.13E2.00

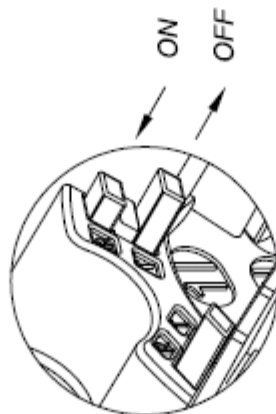
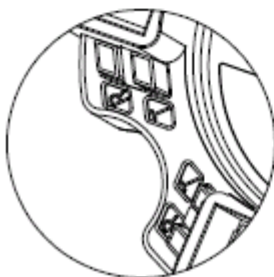
600.13E2.00

Kontaktblokkens funktioner

Grøn pind = konstant-funktion

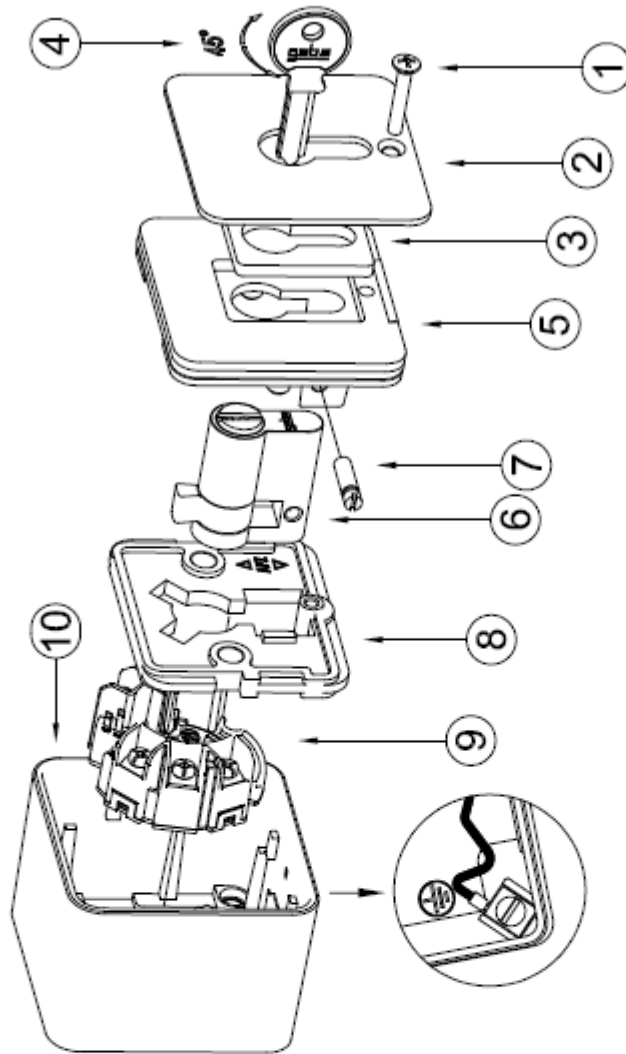
Rød pind = puls-funktion

der skiftes funktion ved at trykke henholdsvis den røde ell. grønne pind ind (ON funktion)



VIGTIGT!!

1R-funktionen indstilles ved at den ene side af kontaktblokken har konstant-funktion og den anden har puls-funktion



AC-15 Ue 240V Ie 5A

Ui 300 V ith 16A

● max 1,5mm²



geba[®]

